

Lista części zamiennych (061805)

Szlifierka jednotarczowa MAMBO Evo

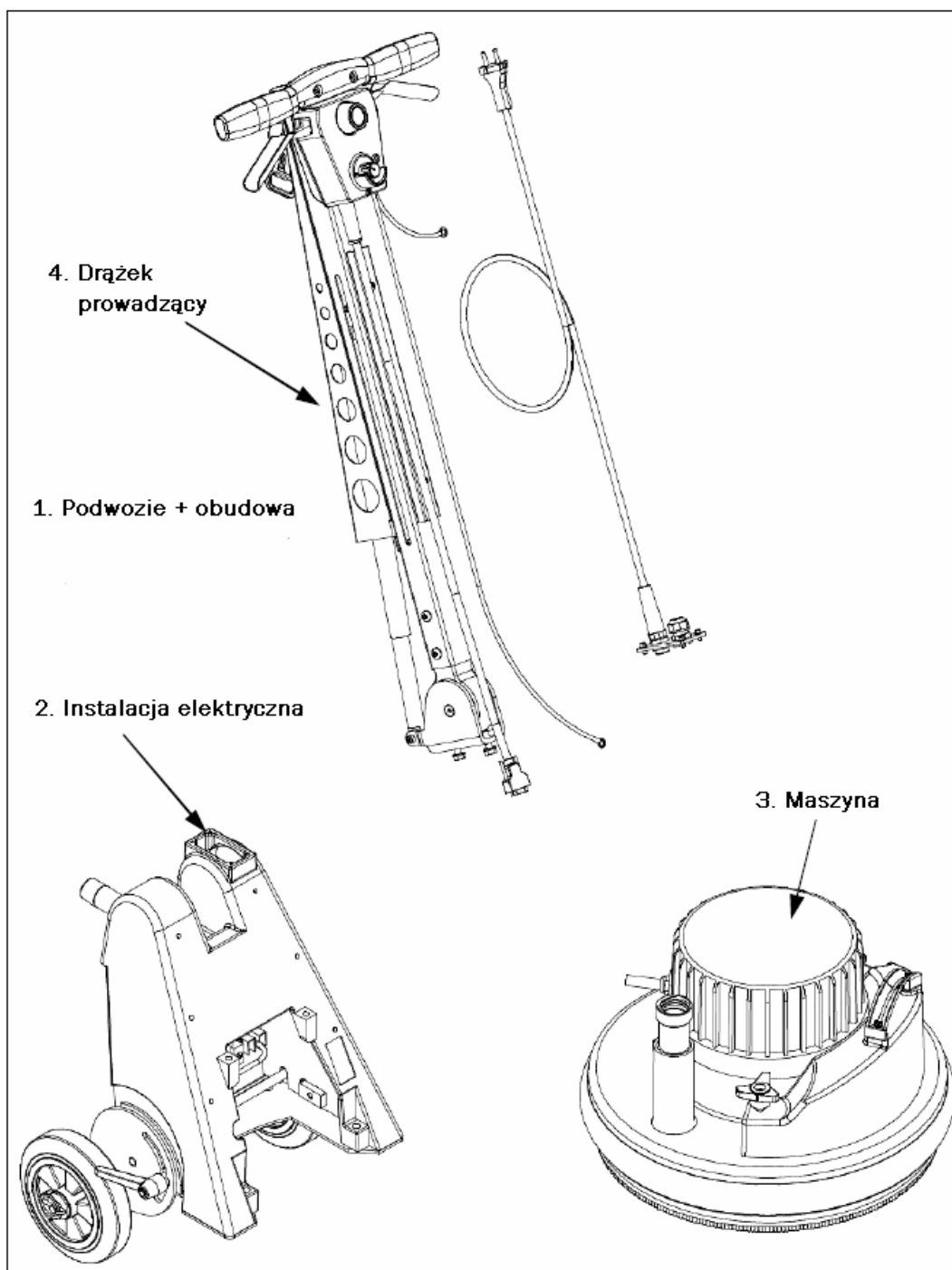
Nr art. (D, F, A) 061804, (CH) 061808, (230V UK) 061809, (115V UK) 062551



Nr maszyny: od 0001/10 do dzisiaj

Rocznik: od 02/2011 do dzisiaj

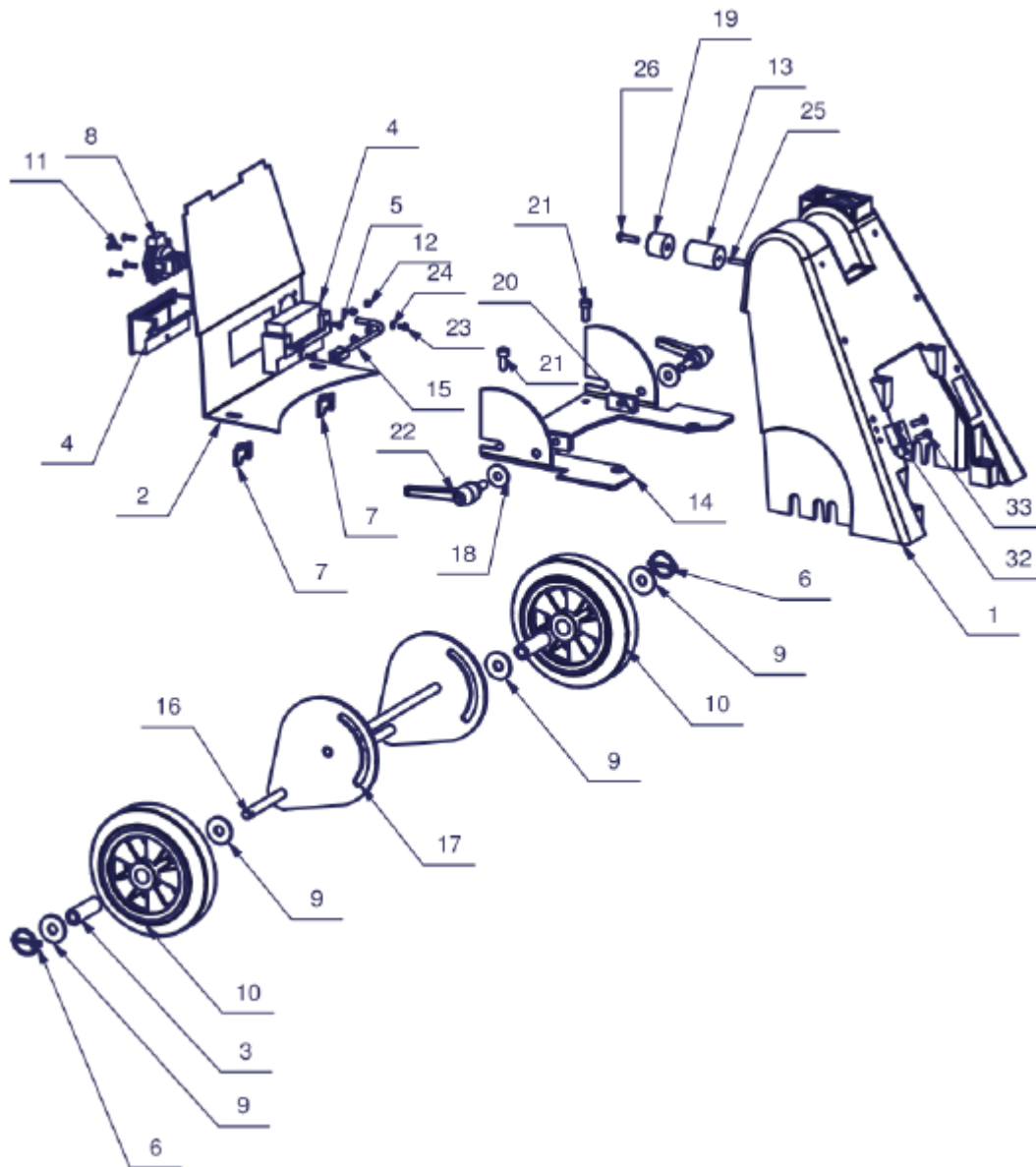
Cechy szczególne: drążek prowadzący ze sprężyną gazową



1. Podwozie + obudowa:

Szlifierka jednotarczowa MAMBO Evo

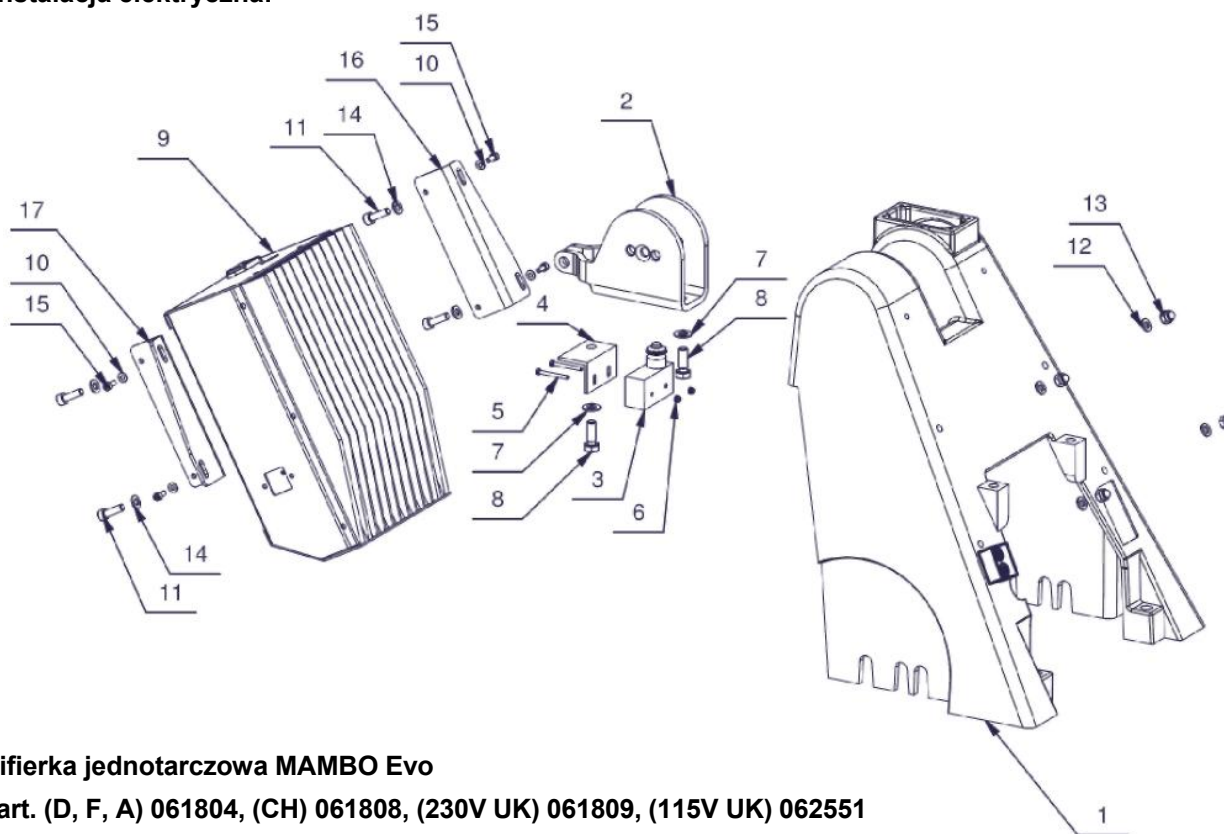
Nr art. (D, F, A) 061804, (CH) 061808, (230V UK) 061809, (115V UK) 062551





Poz.	Szt.	Nr art.	Nazwa	Bezeichnung	Description	Norma
1	1	017830	Obudowa	Gehäuse	Housing	
2	1	037935	Ścianka tylna 230V	Rückwand 230V	Back panel	
2	1	042146	Ścianka tylna 115V	Rückwand 115V	Back panel	
3	2	017922	Piasta koła	Radnabe	Wheel hub	
4	1	017594	Uchwyt korytkowy	Muldengriff	Recessed grip	
5	3	014804	Śruby z łbem soczewkowym	Linsenschrauben	Counter screw	DIN 7985 - M4x10
6	2	014888	Zawlecza składana	Klappsplint	Split-pin	4,5
7	2	016995	Nakrętka motylkowa	Flügelmutter	Thumb nut	M8
8	1	014653	Gniazdko	Steckdose	Socket	
9	4	017637	Podkładka	Unterlegscheibe	Washer	DIN 9021 - 13
10	2	014645	Koło 180	Rad 180	Wheel	
11	4	017702	Wkręt z łbem stożkowym płaskim	Senkschraube	Counter sunk screw	DIN 7991 - M4x16
12	4	014813	Nakrętka sześciokątna	Sechskantmutter	Hexagon nut	DIN 985 - M4
13	1	061885	Element dystansowy	Distanz	Spacer	
14	1	037957	Podwozie	Chassis	Chassis	
15	1	037956	Kabel z gniazdem Euro	Kabel m. Eurobuchse	Cable w. Bushing	
16	1	037967	Oś do podwozia	Achse f. Fahrwerk	Axle	
17	1	037958	Mechanizm jezdny	Fahrwerk	Chassis	
18	2	018236	Podkładka	Unterlegscheibe	Washer	DIN 9021 - 10,5
19	1	016138	Zderzak drzwiowy	Türpuffer	Floor Stopper	
20	2	038290	Nakrętka prostokątna	Rechteckmutter	Nut	M10
21	2	014734	Śruba z łbem walcowym	Zylinderschraube	Cylindrical screw	DIN 912 - M8 x 20
22	2	037952	Dźwignia zaciskowa	Klemmhebel	Clamp socket	M10 x 32
23	1	017403	Śruba mosiężna	Messingschraube	Screw	DIN 84 - M4 x 8
24	1	017663	Podkładka zębata	Zahnscheibe	Tooth lock washer	DIN 6797 - A 4.3
25	1	017526	Wkręt bez łba	Gewindestift	Headless pin	DIN 913 - M6x25
26	1	017558	Śruba z łbem kołnierзовym soczewkowym	Linsenflanschkopfschraube	Tallow-drop screw	M6x25
32	1	063119	Uchwyt klucza imbusowego	Halter Inbusschlüssel	Holder Inbuskey	
33	1	014757	Wkręt z łbem stożkowym płaskim	Senkschraube	Counter sunk screw	M6x20

2. Instalacja elektryczna:

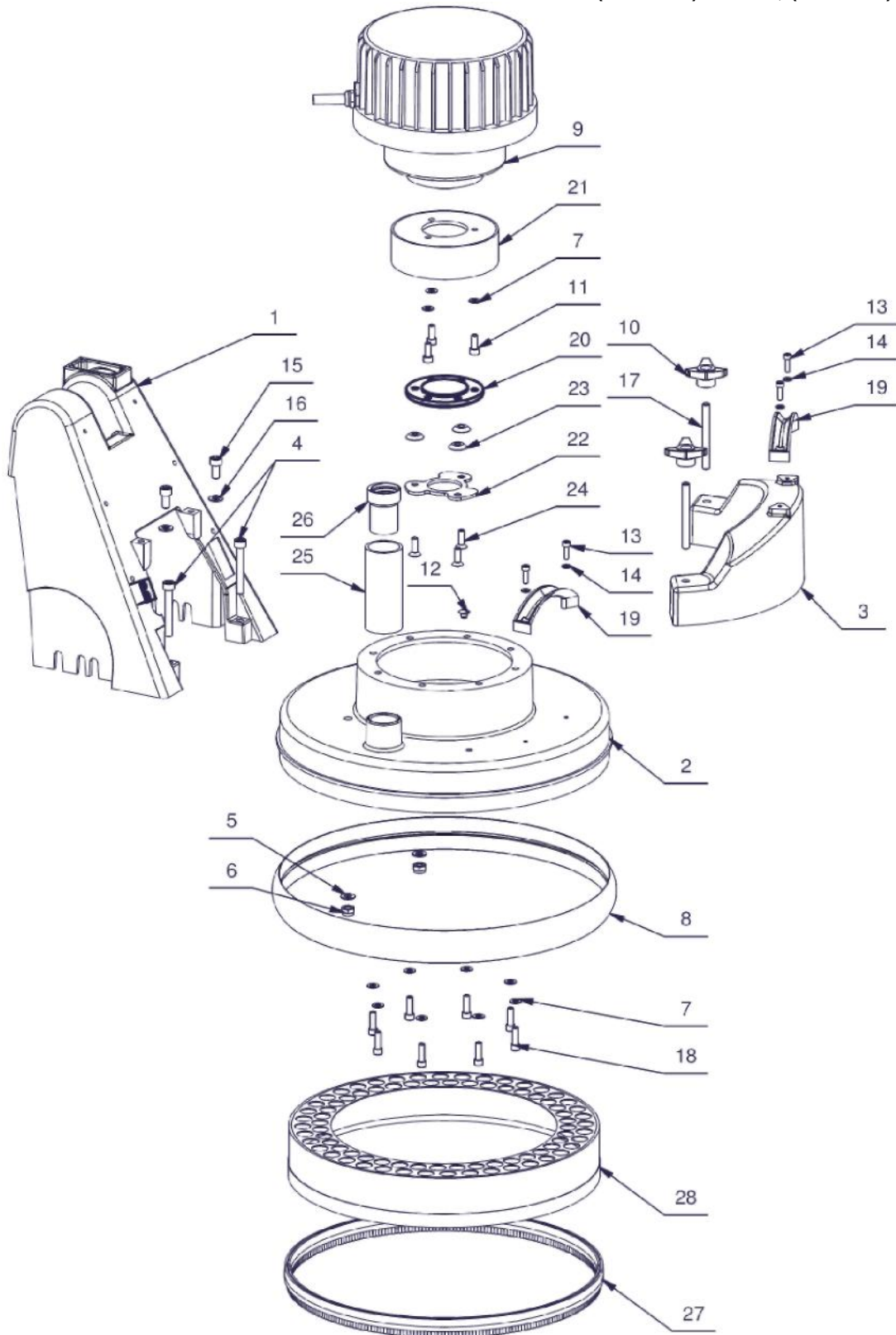


Szlifierka jednotarczowa MAMBO Evo

Nr art. (D, F, A) 061804, (CH) 061808, (230V UK) 061809, (115V UK) 062551

Poz.	Szt.	Nr art.	Nazwa	Bezeichnung	Description	Norma
1	1	017830	Obudowa	Gehäuse	Housing	
2	1	060706	Uchwyt drążka	Stielaufnahme	Handle support	
3	1	014648	Przełącznik regulacji pochylenia drążka	Neigungsschalter Stielverstellung	Switch handle adjustment)	
4	1	017925	Uchwyt (przełącznik regulacji pochylenia drążka)	Halter (Schalter-Stielverst.)	Handle mounting	
5	2	017744	Śruba z łbem walcowym	Zylinderschraube	Cylindrical screw	DIN 84-M3x30
6	2	017768	Nakrętka sześciokątna	Sechskantmutter	Hexagon nut	DIN 985-M3
7	2	014860	Podkładka typu "Schnorr"	Schnorrscheibe	Washer	M8
8	2	014775	Śruba z łbem sześciokątnym	Sechskantschraube	Hexagon bolt	DIN 933-M8x22
9	1	061420	Układ elektroniczny 230V	Elektronik 230V	Electronics 230 V	
9	1	062379	Układ elektroniczny 115V	Elektronik 115V	Electronics 115 V	
10	4	016961	Podkładka typu "Schnorr"	Schnorrscheibe	Washer	M4
11	4	014730	Śruba z łbem walcowym	Zylinderschraube	Cylindrical screw	DIN 912 - M6x20
12	4	014827	Podkładka	Unterlegscheibe	Washer	DIN 125-2-B6,4
13	4	017728	Nakrętka kołpakowa	Hutmutter	Cap nut	DIN 986-M6
14	4	014859	Podkładka typu "Schnorr"	Schnorrscheibe	Washer	M6
15	4	014717	Śruba z łbem walcowym	Zylinderschraube	Cylindrical screw	DIN 912-M4x10
16	1	037963	Uchwyt, lewy	Halter, links	Holding device, left	
17	1	037962	Uchwyt, prawy	Halter, rechts	Holding device, right	

3. Maszyna:
Szlifierka jednotarczowa MAMBO Evo
Nr art.: (D,F,A) 061804, (CH) 061808,
(230V UK) 061809, (115V UK) 062551





3. Maszyna:

Szlifierka jednotarczowa MAMBO Evo

Nr art. (D, F, A) 061804, (CH) 061808, (230V UK) 061809, (115V UK) 062551

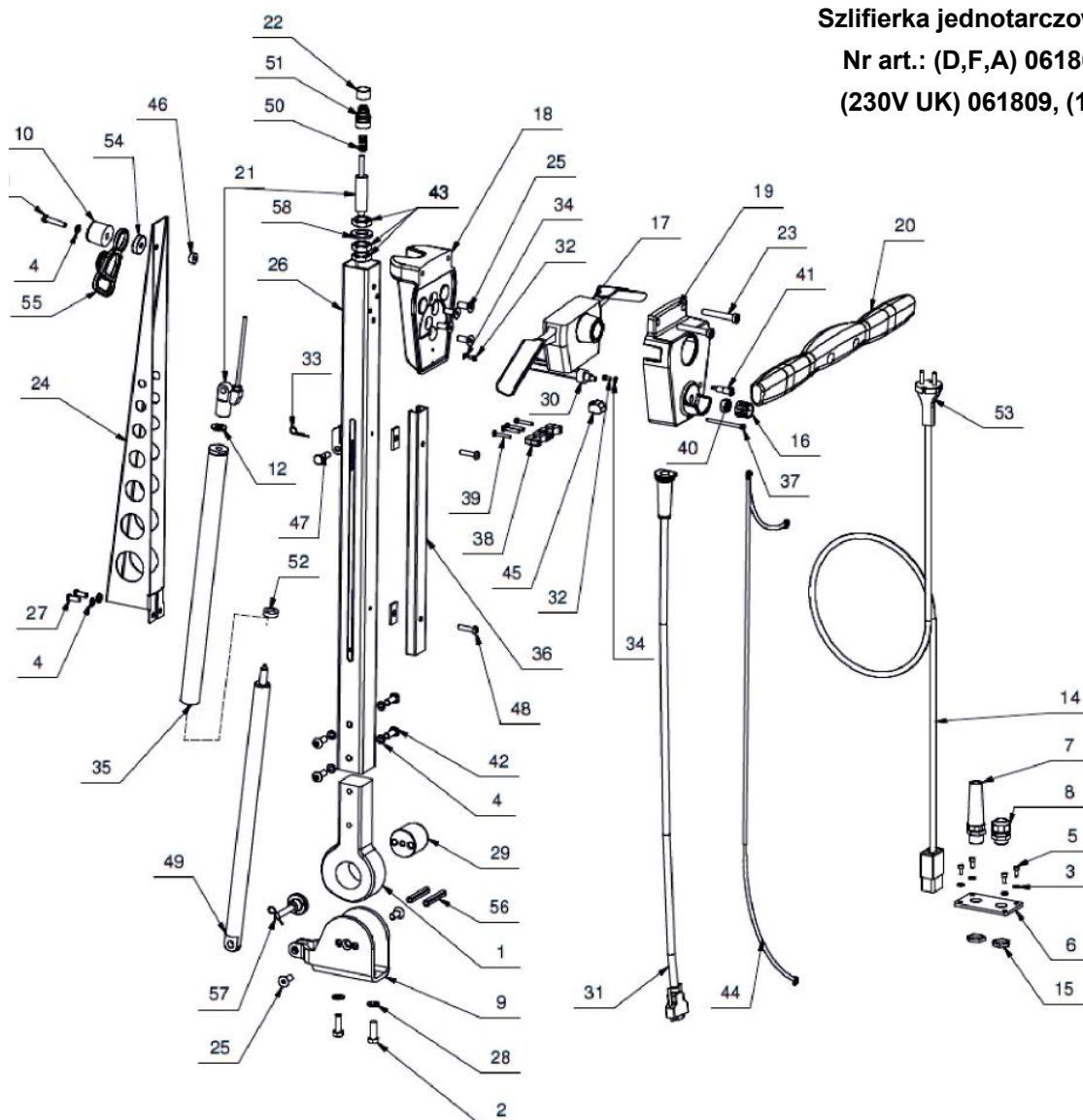
Poz.	Szt.	Nr art.	Nazwa	Bezeichnung	Description	Norma
1	1	017830	Obudowa	Gehäuse bearbeitet	Housing	
2	1	037933	Ośłona	Abdeckung	Disc cover	
3	1	038311	Dodatkowy obciążnik	Zusatzgewicht	Additional weight	
4	2	014742	Śruba z łbem walcowym	Zylinderschraube	Cylindrical screw	DIN 912-M10x70
5	2	014829	Podkładka	Unterlegscheibe	Washer	DIN 125-1 - B 10,5
6	2	014817	Nakrętka sześciokątna	Sechskantmutter	Hexagon nut	DIN 985 - M10
7	11	014860	Podkładka typu "Schnorr"	Schnorrscheibe	Washer	M8
8	1	018624	Guma amortyzująca	Stossgummi	Rubber washer	
9	1	037293	Silnik	Motor	Motor	
10	2	037940	Nakrętka z uchwytem gwiazdowym	Dreisterngriffmutter	Star-shaped knob	D63 - M10
11	3	014734	Śruba z łbem walcowym	Zylinderschraube	Cylindrical screw	DIN 912 - M8 x 20
12	1	050432	Zatyczka	Abdeckstopfen	Filler Cap	D8,5x15
13	4	014730	Śruba z łbem walcowym	Zylinderschraube	Cylindrical screw	DIN 912 - M6 x 20
14	4	014859	Podkładka typu "Schnorr"	Schnorrscheibe	Washer	M6
15	2	018301	Śruba z łbem walcowym	Zylinderschraube	Cylindrical screw	DIN 912 - M10 x 20
16	2	014861	Podkładka typu "Schnorr"	Schnorrscheibe	Washer	M10
17	2	014789	Śruba dwustronna	Stiftschraube	Locking screw	DIN 939- M10x80
18	8	037936	Śruba calowa	Zollschraube	Screw	5/16"
19	2	037954	Uchwyt	Griff	Handle	
20	1	055054	Kołnierz pośredni	Zwischenflansch	Intermediat flange	
21	1	048982	Sprzęgło gumowe	ZB Gummikupplung	Coupling	
22	1	015401	Kołnierz sprzęgła	Kupplungsflansch	Coupling flange	
23	3	015402	Podkładka dystansowa	Distanzscheibe	Distance washer	
24	3	014761	Wkręt z łbem stożkowym płaskim	Senkschraube	Counter sunk screw	DIN 7991 - M8x25
25	1	038921	Nasadka ssąca	Absaugstutzen	Connecting piece	
26	1	015387	Króciec odsysania krótki	Absaugstutzen kurz	Connecting piece, short	
27	1	020993	Szczotka duża	Bürste gross	Brush	
28	1	020995	Pierścień uszczelniający, duży	SG Staubdichtring gross	Dust seal	

4. Drażek prowadzący:

Szlifierka jednotarczowa MAMBO Evo

Nr art.: (D,F,A) 061804, (CH) 061808,

(230V UK) 061809, (115V UK) 062551



Poz.	Szt.	Nr art.	Nazwa	Bezeichnung	Description	Norma
1	1	060705	Uchwyt drążka	Stielhalterung	Handle support	
2	2	014775	Śruba z łbem sześciokątnym	Sechskantschraube	Hexagon bolt	DIN 933-M8x22
3	8	016961	Podkładka typu „Schnorr”	Schnorrzscheibe	Washer	M4
4	3	014859	Podkładka typu „Schnorr”	Schnorrzscheibe	Washer	M6
5	4	014717	Śruba z łbem walcowym	Zylinderkopfschraube	Cylindrical screw	DIN 912-M4x10
6	1	038502	Płytkę z gwintem PG podwójną	Platte PG Verschr. 2-fach	Plate	
7	1	039710	Przepust kablowy z gwintem PG11	Verschr m. Biegeschutz PG11	Connection	
8	1	038836	Złącze śrubowe	Verschraubung	Connection	
9	1	060706	Uchwyt drążka	Stielaufnahme	Support handle	
10	1	016138	Zderzak drzwiowy	Türpuffer	Floor stopper	
11	1	017678	Śruba z łbem walcowym	Zylinderkopfschraube	Cylindrical screw	DIN 912-M6x30



Poz.	Szt.	Nr art.	Nazwa	Bezeichnung	Description	Norma
12	1	014861	Podkładka typu „Schnorr”	Schnorrscheibe	Washer	M10
13	2	014932	Płytko gumowa	Gummiplatte	Rubber sleeve	
14	1	061407	Kabel zasilający	Anschlusskabel	Extension Cord	
15	2	019182	Przeciwnakrętka z gwintem PG 11	Gegenmutter PG 11	Nut PG 11	
16	1	014647	Pokrętło	ZB-Drehknopf	Knob	
17	1	015000	Włącznik oburęczny	ZB- Zweihandschalter	Two-hand switch	
18	1	060732	Dźwigar główny	Grundträger	Base support	
19	1	061745	Obudowa włączników	Schaltergehäuse	Switch housing	
20	1	015421	Uchwyt piankowy	Schäumgriff	Foam grip	
21	1	060723	Głowica zwalnająca Evo	Auslösekopf Evo	Release Gas Spring	
22	1	060710	Przycisk	Drückknopf	Press button	
23	2	017551	Śruba z łbem walcowym	Zylinderschraube	Cylindrical screw	DIN 7984-M8x50
24	1	060721	Ośłona blaszana	Blechabdeckung	Cover, Metall	
25	6	014759	Wkręt z łbem stożkowym płaskim	Senkschraube	Counter sunk screw	DIN 7991-M8x18 screw
26	1	060765	Drażek czworokątny	SG Vierkantstiel	Handle, square	
27	2	017552	Śruba z łbem kołnierowym soczewkowym	Linsenflanschkopfschraube	Tallow-drop screw	M6x16 z wewn.6
28	8	014860	Podkładka typu „Schnorr”	Schnorrscheibe	Washer	DIN 125 - A 8.4
29	1	060708	Sworzeń łożyska	Lagerbolzen	Bearing pin	
30	1	037939	Potencjometr 4K7	Potentiometer 4K7	Potentiometer	
31	1	038032	Kabel sterowania kompletny	Steuerkabel kompl.	Control wire	
32	2	017473	Śruba mosiężna	Messingschraube	Bolt	DIN 84 - M4 x 8
33	1	060766	Zawlecza sprężynująca	Federstecker	Feder	pod. DIN 11024
34	2	017663	Podkładka zębata	Zahnscheibe	Washer	DIN 6797 - A 4,3
35	1	060707	Rura ochronna	SG Schutzrohr	Protection tube	
36	1	038289	Kanał kablowy	Kabelkanal	Cable pit	
37	1	017639	Śruba z łbem walcowym	Zylinderschraube	Cylindrical screw	DIN 912-M4x55
38	4	017709	Uchwyt kablowy	Kabelschelle	Cable clamp	
39	4	017563	Wkręt z łbem stożkowym płaskim	Senkschraube	Counter sunk screw	DIN 7991 M4x30 screw
40	1	014811	Nakrętka sześciokątna	Sechskantmutter	Hexagon nut	DIN 934 - M10
41	1	038281	Lampka LED	LED-Leuchte	LED-lamp	
42	4	047385	Śruba z łbem kołnierowym soczewkowym	Linsenflanschkopfschraube	Tallow-drop screw	M8x20
43	3	060749	Nakrętka sześciokątna	Sechskantmutter	Hexagon nut	DIN 439 - M16x 1.5
44	1	038838	Kabel uziemiający	Erdungskabel	Ground wire	
45	3	050146	Zacisk łączący podwójny	Verbindungsklemme 2fach	Clamp	
46	1	060769	Tuleja dystansowa	Distanzhülse	Brush	
47	1	060709	Sworzeń-zawlecza	Splintbolzen	Gear shaft	DIN 1434
48	2	017558	Śruba z łbem kołnierowym soczewkowym	Linsenflanschkopfschraube	Tallow-drop screw	M6x 25



Poz.	Szt.	Nr art.	Nazwa	Bezeichnung	Description	Norma
49	1	060724	Sprężyna gazowa	Gasdruckfeder	Lockable Gas Spring	
50	1	060727	Sprężyna naciskowa powrotu przycisku	Druckfeder Knopfdruckstellung	Pressure spring	
51	1	060722	Miech	Faltenbalg	Round Bellows - Soufflets	
52	1	060733	Amortyzator położenia krańcowego	Endlagendämpfer	Damper	
53	1	039203	Wtyczka	Stecker	Plug	
54	1	061883	Element dystansowy uchwytu kabla	Distanz für Kabelhalter	Spacer	
55	1	061886	Zacisk kabla	Kabelzugentlastung	Cable strain relief	
56	2	017655	Kołek rozprężny	Spannstift	Dowel pin	DIN 7346-8x50
57	1	062316	Sworzeń wtykany	BG Steckbolzen	Gear shaft	
58	1	034216	Podkładka typu „Schnorr”	Schnorrscheibe	Washer	DIN 125 - A 17
b. rys.	1	060726	Lina mocująca	Halteseil	Wire	
b. rys.	1	060725	Kółko na klucze	Schlüsselring	Key ring	
b. rys.	1	119222	Rura instalacyjna	Installationsrohr	Socket	
b. rys.	1	041811	Przedłużacz	Verlängerungskabel	Extension cable	

Schemat połączeń:

Szlifierka jednotarczowa MAMBO Evo

Nr art. (D, F, A) 061804, (CH) 061808, (230V UK) 061809, (115V UK) 062551

