

Instrukcja Obsługi

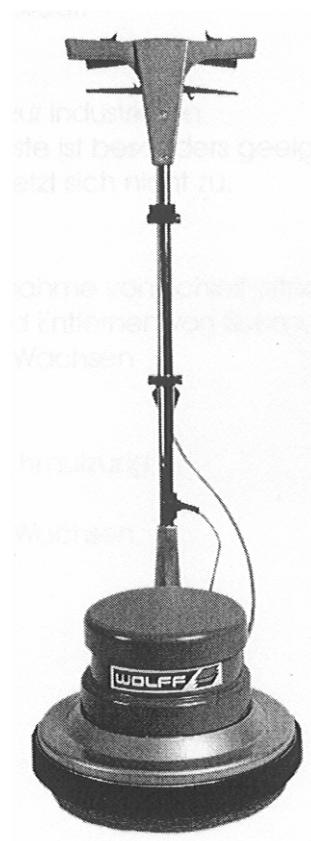
Szlifierka jednotarczowa TANGO

Nr poz. 525700000 (230V)

Nr poz. 525701000 (110V)

Przeczytać przed użyciem i zachować !

1.0 Dane techniczne	str. 2
2.0 Bezpieczeństwo	str. 2
3.0 Instrukcje bezpieczeństwa	str. 2
4.0 Konserwacja	str. 3
5.0 Używanie	str. 4
6.0 Używanie tarcz szlifujących i frezujących	str. 5
7.0 Wykrywanie usterek	str. 8
Części zamienne	str. 9
Rysunki	str. 13



4/2000

1.0 Dane techniczne

Zasilanie elektryczne	110V 50Hz, 110V 60Hz, 230V 50 Hz
Pobór mocy	1000W (110V), 1000W (230V)
Prędkość bez obciążenia	154 obr./min.
Poziom ciśnienia akustycznego	54 dB(A)
Poziom energii akustycznej	67 dB(A)
Drgania dłoni/ręki	<4,5 m/s ²
Ciężar	41 kg
Średnica tarcz	375 mm
Wyposażenie	Szlifierka jednotarczowa TANGO, zestaw narzędzi, instrukcja obsługi

2.0 Bezpieczeństwo

Szlifierka jednotarczowa TANGO jest zaprojektowana według najnowocześniejszej techniki i spełnia wszystkie wymagania nakładane przez normy bezpieczeństwa.

3.0 Instrukcje bezpieczeństwa

Przed przystąpieniem do jakichkolwiek prac konserwacyjnych należy odłączyć zasilanie elektryczne.

Używać tylko zalecanych tarcz mocujących i szczotek. Tarcze mocujące muszą mieć płaską powierzchnię.

Używać tylko oryginalnych tarcz i szczotek firmy Wolff GmbH. Inne części mogą negatywnie wpłynąć na bezpieczeństwo maszyny.

Prace konserwacyjne powinny być podejmowane tylko przez wykwalifikowany personel. Używać tylko oryginalnych części firmy Wolff.

Używać tylko odpowiednich płynów czyszczących.



Przed uruchomieniem sprawdzić kabel i wtyczkę zasilania sieciowego

Zarówno kabel, jak i wtyczka muszą być w doskonałym stanie, izolacja nie może być uszkodzona.

Uszkodzoną izolację natychmiast oddać do naprawy, przed uruchomieniem maszyny. W przeciwnym razie może to stworzyć poważne niebezpieczeństwo dla użytkownika.

3.1 Wstęp

Należy używać tej instrukcji, aby uzyskać jak najwięcej korzyści z posiadanej szlifierki TANGO. Stosowanie się do instrukcji pozwoli na przedłużenie żywotności posiadanej maszyny i ograniczenie kosztów napraw.

Proszę dopilnować, aby użytkownik maszyny był w pełni zapoznany z instrukcjami użytkowania, zanim będzie mógł przystąpić do pracy.

3.2 Niebezpieczeństwo podczas pracy z maszyną

Szlifierka jednotarczowa TANGO jest zaprojektowana według najwyższych standardów technicznych. Nieprawidłowe jej używanie może być niebezpieczne! Używać tej maszyny tylko

- **tak, jak zalecono w instrukcji,**
- **wtedy, gdy jest ona w doskonałej sprawności roboczej.**

Zakłócenia, które mogłyby obniżyć bezpieczeństwo należy natychmiast usunąć.

3.3 Ograniczenia dotyczące używania

Szlifierka jednotarczowa TANGO służy wyłącznie do czyszczenia na mokro i polerowania elastycznych i tekstylnych wykładzin podłogowych, oraz do szlifowania i frezowania gruntów podkładowych i poziomujących w środowiskach suchych. Nie powinna ona być używana do żadnego innego celu. Firma Wolff GmbH nie może ponosić odpowiedzialności za szkody lub straty spowodowane przez nieprawidłowe użytkowanie maszyny.

Prawidłowe użytkowanie obejmuje także:

- **stosowanie się do wszystkich wskazówek podanych w instrukcji obsługi, oraz**
- **przeprowadzanie konserwacji i przeglądów.**

3.4 Oryginalne części zamienne

Części zamienne i akcesoria są produkowane specjalnie do szlifierki W 1000. Należy podkreślić, że nie wolno używać części uzyskanych z nieautoryzowanych źródeł.

Firma Wolff GmbH nie może ponosić odpowiedzialności za sprawność lub za wystąpienie jakiegokolwiek szkody powstałej na skutek używania maszyn, w których nie były użyte oryginalne części.

Jest to szczególnie ważne w przypadku tarcz mocujących, tarcz i szczotek.

4.0 Konserwacja

Szlifierka jednotarczowa TANGO w zasadzie nie wymaga konserwacji. Łożyska wałeczkowe i skrzynka przekładniowa nie wymagają smarowania.

Zakładanie i wymiana odpowiednich torebek w odkurzaczu

Do odkurzacza można używać papierowych torebek lub znajdującego się w wyposażeniu woreczka z płótna.

- zwolnić pokrywę odkurzacza i pociągnąć ją do góry
- włożyć papierową torebkę
- z powrotem założyć pokrywę
- założyć pierścień próżniowy od dolnej części maszyny
- połączyć pierścień próżniowy z odkurzaczem za pomocą rurek
- podłączyć przewód zasilający odkurzacza do szlifierki

5.0 Używanie

Uruchomienie

Szlifierka jednotarczowa TANGO jest dostarczana w 2 oddzielnych opakowaniach. Zamocować trzonek do maszyny przy pomocy 4 śrub, podkładek zabezpieczających i nakrętek. Podłączyć przewód zasilający trzonka z maszyną.

Uwaga: zamocować trzonek tak, aby wejście kabla (5) znajdowało się od tyłu (było zwrócone w stronę operatora). W przeciwnym razie maszyna nie będzie działać.

Montaż tarcz mocujących, wkładek i szczotek

Położyć maszynę na trzonku. W ten sposób uzyskuje się podparcie tarcz. Nałożyć tarczę mocującą na człon napędowy i zabezpieczyć ją przez obrócenie przeciwnie do ruchu wskazówek zegara.

Montaż odkurzacza

Zamocować odkurzacza do trzonka przy użyciu 2 wsporników.

- włożyć dolną złączkę do oprawy plastikowej
- zamknąć górną złączkę poprzez przesunięcie górnej oprawy plastikowej w dół

Górną oprawę plastikową można przesunąć poprzez poluzowanie śrub.

Zamontować tarcze i szczotki tak, jak opisano w punkcie 4.0.

Ustawić trzonek (2) w położeniu roboczym za pomocą dużej, prawej dźwigni (1).

Zalecamy, aby uchwyt ręczny ustawić na wysokości biodra operatora.

Podnieść nieco trzonek, aby upewnić się, czy maszyna stoi poziomo. Przesunąć do wewnątrz lewą lub prawą blokadę zabezpieczającą (3) znajdującą się na uchwycie. Włączyć maszynę za pomocą odpowiedniej dźwigni (4).

Uwaga: dźwignię (4) można uruchomić tylko wtedy, jeśli trzonek **nie znajduje się w pozycji pionowej**. Jest to funkcja zabezpieczająca!

Operator nie może sterować maszyną przy pomocy trzonka znajdującego się w położeniu pionowym.

Po włączeniu maszyny, trzonek na krótko przemieści się w prawo.

Kierunek, w którym porusza się maszyna jest kontrolowany poprzez podnoszenie lub obniżanie uchwytu. Im bardziej uchwyt zostanie podniesiony lub obniżony, tym szybciej porusza się maszyna w odpowiednim kierunku.

podniesienie uchwytu: maszyna porusza się w prawo
obniżenie uchwytu: maszyna porusza się w lewo

Jeśli operator nie czuje się bezpiecznie lub nie jest w stanie kontrolować maszyny, to powinien po prostu zwolnić dźwignię (4). Maszyna natychmiast zatrzyma się. Po odbyciu pewnego treningu, operator będzie potrafił obsługiwać maszynę za pomocą jednej ręki.

Po pracy zawsze należy zdjąć tarcze lub szczotki. Zdjąć także zbiornik na płyn czyszczący, jeśli był on używany.

Po zakończeniu pracy lub odchodząc od maszyny należy zawsze odłączyć przewód zasilający.

Praca z odkurzaczem

Uwaga: z powodów technicznych, odkurzacz nie może usuwać pyłu szlifierskiego spod tarcz. Zawsze usuwa on drobny pył.

Aby wyczyścić podłogę należy użyć cylindrycznego odkurzacza przemysłowego.

Praca ze zbiornikiem na płyn czyszczący

Zamontować zbiornik na płyn czyszczący do trzonka przy pomocy 2 wsporników.

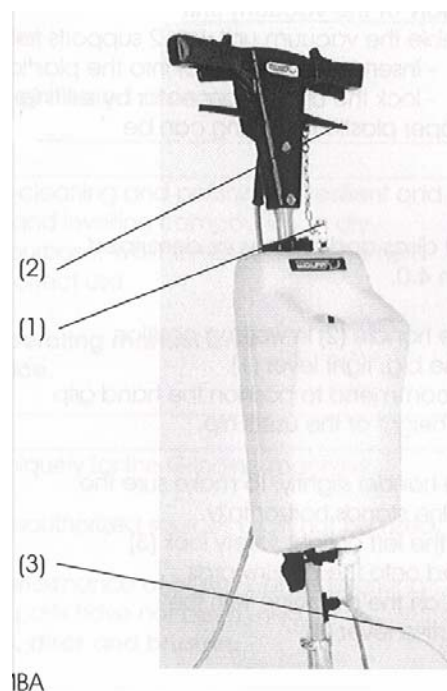
- umieścić dolną złączkę w oprawie plastikowej
- zamknąć górną złączkę przez przesunięcie górnej oprawy plastikowej w dół

Górną oprawę plastikową można przesunąć przez poluzowanie śrub.

Podłączyć łańcuch (1) na górnej części zbiornika przy pomocy dźwigni (2). Podłączyć rurkę (3) zbiornika do jednego z 2 otworów (4) znajdujących się z prawej lub lewej strony maszyny.

Przez pociągnięcie dźwigni (2), ciekły detergent wylewa się na tarcze czyszczące lub szczotki.

Do prac czyszczących wykonywanych przy pomocy szlifierki TANGO potrzebna jest tarcza mocująca do wkładek, oraz wkładki i szczotki, które opisano w Rozdziale 6.



IBA

6.0 Używanie tarcz szlifujących i frezujących

Do szlifierki jednotarczowej TANGO dostarczamy szereg różnorodnych akcesoriów. W poniższej tabeli podano informacje dotyczące wyboru odpowiedniej potrzebnej tarczy. Informacje te pomyślane są jako wskazówki dotyczące różnych zadań. W podrozdziale 6.2 znaleźć można szczegółowy opis różnych tarcz.

6.1 Użycie

6.1.1 Wylewki + grunty poziomujące

Czyszczenie i szrotkowanie	Tarcza szlifierska z papierem ściernym gat. 24, tarcza z falistą stalową szczotką drucianą
Usuwanie lekkiego zabrudzenia i resztek materiałów podłoża takich, jak lakier, zaprawa, pilśń lub pianka	Węglkowa tarcza szlifierska, gat. 16, tarcza ze szczotką cylindryczną, tarcza z płaską szczotką stalową
Usuwanie luźnego spieczonego materiału na nowej wylewce gipsowej i magnezytowej	Tarcza szlifierska z węgliku gat. 16, Tarcza szlifierska z papierem ściernym gat. 16, Tarcza z cylindryczną szczotką, Tarcza z płaską szczotką stalową
Szlifowanie wykończeniowe i poziomowanie	Tarcza szlifierska z papierem ściernym gat. 40-60, Druciana gaza ścierna gat. 80-120,
Zgrubne szlifowanie i ścieranie	Tarcza szlifierska z papierem ściernym gat. 16-24, Tarcza szlifierska z węgliku gat. 24, Tarcza szlifierska 6-kamieniowa

6.1.2 Szlifowanie parkietu i korka

Szlifowanie i ścieranie drewna	Tarcza szlifierska z papierem ściernym gat. 80
Szlifowanie/polerowanie parkietu + korka	Druciana gaza ścierna gat. 180
Szlifowanie lakieru parkietowego oraz starych powierzchni	Druciana gaza ścierna gat. 60

6.2 Opis tarcz szlifujących, frezujących i czyszczących

Tarcze szlifierskie z papierem ściernym, dwustronne, 375x40mm

- Gatunek 16, Nr poz. 525770 – Szlifowanie podłoży podpodłogowych
- Gatunek 24, Nr poz. 525730 – Przygotowywanie i szlifowanie zabrudzonych wylewek
- Gatunek 40, Nr poz. 525740 – Szlifowanie i poziomowanie gruntów wygładzających
- Gatunek 60, Nr poz. 525750 – Szlifowanie wykańczające gruntów wygładzających
- Gatunek 80, Nr poz. 525760 – Szlifowanie i zdzieranie powierzchni drewnianych

Druciana gaza ścierna, dwustronna, 400mm

- Gatunek 60, Nr poz. 526220 – Szlifowanie lakieru parkietowego, powłok oraz starych powierzchni
- Gatunek 80, Nr poz. 526230 – Dokładne szlifowanie powierzchni
- Gatunek 100, Nr poz. 526240 – Dokładne szlifowanie powierzchni
- Gatunek 120, Nr poz. 526250 – Dokładne szlifowanie powierzchni
- Gatunek 180, Nr poz. 526260 – Dokładne szlifowanie powierzchni, szlifowanie/polerowanie parkietu + korka

Tarcza szlifierska z węglika

Działanie usuwające o wiele bardziej agresywne w porównaniu do tarczy z papierem ściernym. Wysoka wydajność szlifowania. Duża żywotność narzędzia (10 razy większa niż tarcz z papierem ściernym).

Tarcza nie zapycha się z powodu wypadłych ziaren. Tarczę można czyścić. W celu zmniejszenia przyczepności można dodatkowo użyć sprayu silikonowego lub woskowego.

Gatunek 16, Nr poz. 525610 – Zdzieranie wylewki gipsowej, usuwanie brudu i pozostałości kleju
Gatunek 24, Nr poz. 525620 – Zdzieranie i zgrubne szlifowanie

Tarcza ze szczotką cylindryczną, Nr poz. 525811

Do przygotowywania nowych wylewek gipsowych i magnezytowych.

Do zdzierania wylewki gipsowej, do zdzierania powierzchni zanieczyszczonych lakierem, zaprawą, oraz pozostałości pilśni, pianki i klejów.

Tarcza z falistą szczotką stalową, Nr poz. 525881

Do szczotkowania i przygotowywania różnych rodzajów podłoża podpodłogowego. Do usuwania luźnego spieczonego materiału na nowej wylewce gipsowej i magnezytowej.

Tarcza z płaską szczotką stalową, Nr poz. 525871

Do usuwania pozostałości pianki, pilśni i podbicia jutowego. Do zdzierania wylewek gipsowych i samopoziomujących, do przemysłowego czyszczenia. Długość „włosa” szczotki 45 mm. Szczotki otwarte pracują lepiej z lepкими pozostałościami. Szczotki nie zapychają się.

Z uwagi na agresywne działanie, systemowych tarcz frezujących nie należy używać do płyt wiórowych.

Tarcze z podkładką czyszczącą 400mm, 10mm

Do wstępnego czyszczenia. Nr poz. 525950. Do czyszczenia i zakładania siatki, do konserwacji.

Nr poz. 525960, do zgrubnego czyszczenia i usuwania zabrudzeń, do polerowania.

Nr poz. 525970, do polerowania, czyszczenia i woskowania.

Tarcze z super-podkładką 400mm, 20mm

Do wstępnego czyszczenia. Nr poz. 525981, do czyszczenia silnego zabrudzenia, do konserwacji. Nr poz. 525982, do zgrubnego czyszczenia i usuwania zabrudzeń, do polerowania.

Nr poz. 525983, do polerowania, czyszczenia i woskowania.

Szczotka czyszcząca (szamponowa) Nr poz. 525570

Z miękkimi szczotkami, do czyszczenia tekstylnych wykładzin podłogowych.

Szczotka perlonowa Nr poz. 525580

Z twardymi szczotkami, do czyszczenia linoleum, PCW, powierzchni kamiennych, ceramicznych, itp.

Szczotka polerująca, włókno kokosowe Nr poz. 525560

Do czyszczenia i polerowania linoleum, PCW, powierzchni kamiennych, ceramicznych, itp.

Szczotka szorująca Nr poz. 525590

Do konserwacji linoleum, PCW, powierzchni kamiennych, ceramicznych, itp.

Stosowana w przypadku silnego zabrudzenia i zaskorupienia.

7.0 Wykrywanie i usuwanie usterek

Usterka	Prawdopodobna przyczyna	Usuwanie
Maszyna nie uruchamia się	<ul style="list-style-type: none"> - odłączone zasilanie elektryczne - spalony bezpiecznik - wadliwy kabel lub wtyczka 	Oddać maszynę do naprawy wykwalifikowanemu elektrykowi, lub wymienić części
	Niepoprawne zamontowanie trzonka	Zamontować trzonek tak, jak opisano w rozdziale 5.0.
Nie daje się uruchomić dźwigni włączania (4)	Dźwignia zabezpieczająca (4) może być uruchomiona tylko wtedy, gdy trzonek nie jest w pozycji pionowej	Opuścić trzonek maszyny

Wykaz części zamiennych

Poz.	Nr art.	Nazwa
		Maszyna
1	075900330	Pokrywa
2	075900340	Obudowa
3	075900350	Łącznik podstawy
4	045255050	Podkładka gumowa
5	075900360	Śruba mocująca do koła zębatego
6	075900370	Obciążnik wyważający
7	075900380	Podkładka
8	075900390	Śruby mocujące do obciążnika
9	075900400	Śruba M8x30
10	075900410	Podkładka zabezpieczająca zębata M8
11	075900420	Nakrętka M8
12	075900430	Oś koła
13	075900460	Koło
14	075900440	Podkładka
15	075900450	Pierścień zaciskowy Seegera 12
16	075900460	Śruba mocująca do obudowy
17	075900470	Element mocujący oś
18	075900480	Śruba 4,8 x 13
19	075900490	Podkładka 12
21	075900500	Nakrętka do kółka wentylatora
22	075900510	Podkładka
23	075900520	Kółko wentylatora
24	075900530	Śruba
25	075900540	Podkładka M4
26	075900550	Wyłącznik odśrodkowy
27	075900560	Pierścień izolacyjny
28	075900570	Stojan
29	075900580	Papier izolacyjny
30	075900600	Podkładka regulacyjna
31	075900590	Łożysko 6002
32	075900610	Wirnik
33	075900620	Łożysko E 20
34	075900580	Papier izolacyjny
35	075900640	Kompletna przekładnia zębata
36	075900650	Piasta napędowa
37	075900660	Podkładka dystansowa
38	075900670	Płytki piasty napędowej
39	075900680	Śruba piasty
		Trzonek
1	075900010	Śruba

2	045255011	Przednia oprawa pistoletu
3	075900020	Dźwignia regulacyjna wałka
4	075900030	Dźwignia prawego wyłącznika
5	075900040	Nakrętka
6	075900050	Dźwignia zasilania wodą
7	075900060	Kołek dzielony
8	075900070	Podkładka dystansowa
9	075900080	Dźwignia lewego wyłącznika
10	075900090	Kulka
10.1	N00000087	Podkładka dystansowa
11	045255011	Tylna oprawa pistoletu
12	075900100	Podkładka
13	075900110	Śruba M6x60 do obudowy trzonka
14	075900120	Śruba M6 x 16 do trzonka
15	075900130	Śruba M5 x 30 do pokrywy
16	075900140	Nakrętka
17	075900150	Wyłącznik bezpieczeństwa
18	075900160	Sprężyna
19	075900170	Śruba
20	075900180	Pręt do trzonka
21	075900190	Cięgno do regulacji wałka
22	075900200	Śruba zabezpieczająca do przegubu
23	075900210	Nakrętka M6
24	075900220	Przegub
26	075900230	Zamocowanie do przegubu M8 x 60
27	075900240	Podkładka regulacyjna
28	075900250	Sprężyna
29	075900260	Kołek ustalający
30	075900270	Wieniec koła zębatego
31	075900280	Wspornik osi przegubu
32	075900290	Podkładka
33	075900300	Nakrętka M8
34	075900310	Kołek 3x10
35	075900320	Śruba do kołka ustalającego
	075900320	Trzonek, komplet poz. 1-35
	075900310	Uchwyt, komplet poz. 1-18
	075900340	Przegub, komplet poz. 22-24; 26-28

Instalacja elektryczna

1	075900700	Śruba mocująca
2	075900710	Podkładka do K13.919
3	075901240	Wyłącznik
4	075900730	Nakrętka
5	075900740	Śruba do stałego łącznika
6	075900750	Śruba pokrywy
7	075900760	Zacisk kabla

8	075900770	Uchwyt mocujący
9	075900780	Gumowa tuleja zabezpieczająca
10	075900790	Kabel przyłączeniowy 10m
11	075900800	Kabel + wtyczka podłączeniowa
11.1	009910200	Wtyczka podłączeniowa
12	075900810	Zacisk kabla
14	075900820	Gniazdo zapasowe
15	075900830	Gniazdo
16	075900840	Śruba
17	075900850	Nakrętka
18	075900860	Kondensator rozruchowy 98 mF
19	075900870	Śruba
20	075900880	Kondensator roboczy silnika 16 mF

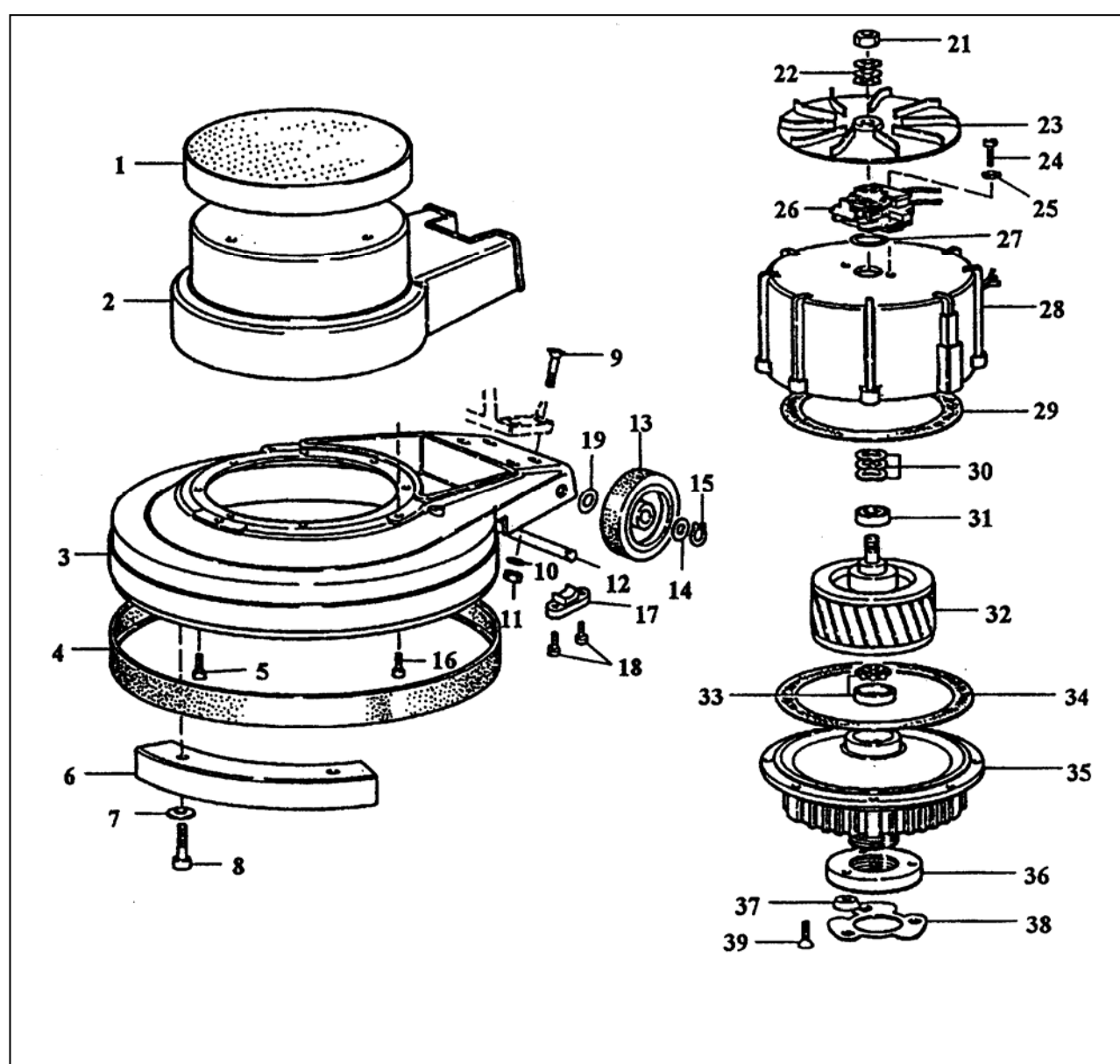
Przekładnia

31	075900910	Olejowa podkładka uszczelniająca
32	075900920	Górna pokrywa
33	075900930	Pierścień uszczelniający (O-ring) 181 x 2
34	075900940	Podkładka
35	075900920	Łożysko
36	075900960	Koło zębate
37	075900970	Łożysko 16-004
38	075900980	Łożysko E15
39	075900990	Wałek koła zębatego
40	075901000	Koło zębate
41	075901010	Obsada koła zębatego
42	075901020	Łożysko 16.001
43	075901030	Obudowa przekładni
44	075901040	Olejowa podkładka uszczelniająca
45	075901050	Podkładka
46	075901060	Wkręt bez łba M4x10

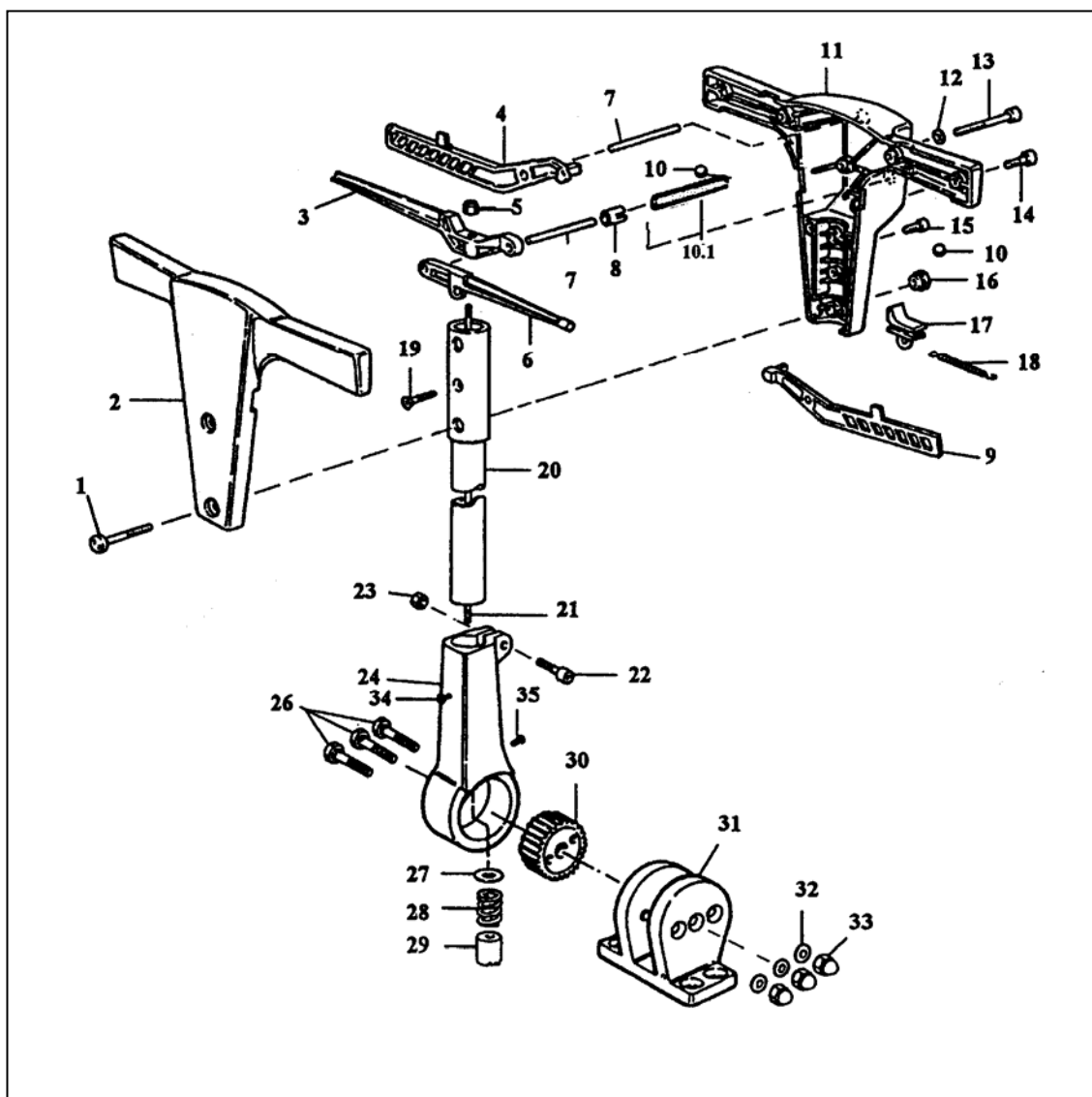
Zbiornik na płyn czyszczący

	015900050	Kompletny zbiornik, poz. 1-16
	015900070	Kompletny łańcuch, poz. 1-3
1	075901070	Łańcuch
2	075901080	Rygiel
3	075901090	Kołek elastyczny
4	075900950	Pierścień zabezpieczający
5	075901100	Obudowa zbiornika
6	075901110	Uszczelka
7	075901120	Dolna połowa zaworu
8	075901130	Śruba INOX 3,5 x 37
9	075901140	Rurka
10	075901150	Dysza do zbiornika
11	075901160	Drażek

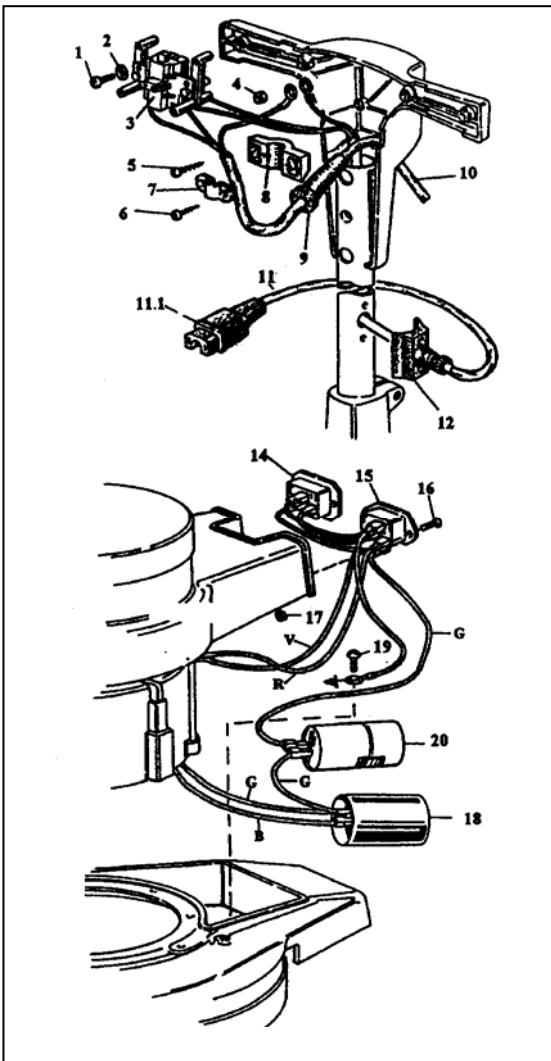
- 12 075901170 Połówka zaworu
- 13 075901180 Sprężyna
- 14 075901190 Kołek
- 15 045255040 Podstawa montażowa



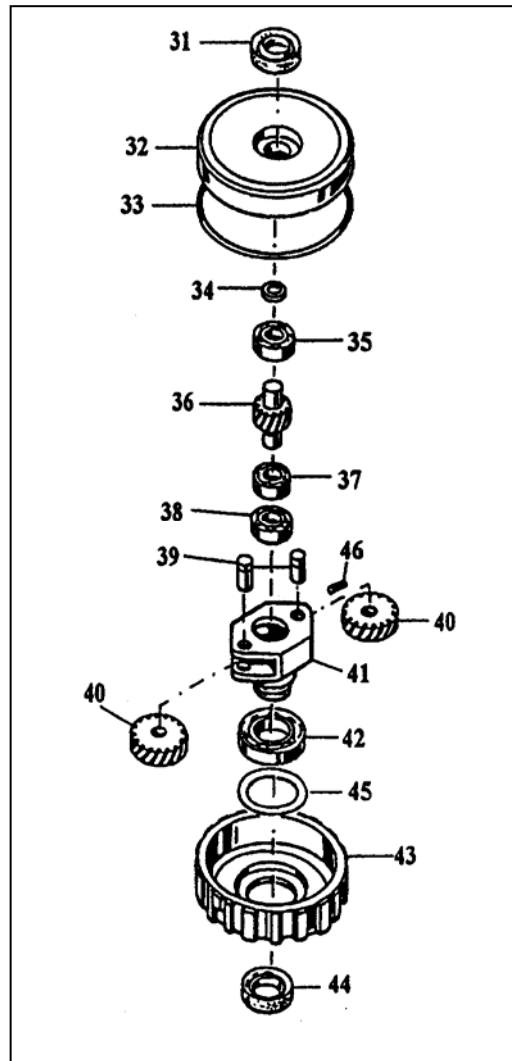
Maszyna



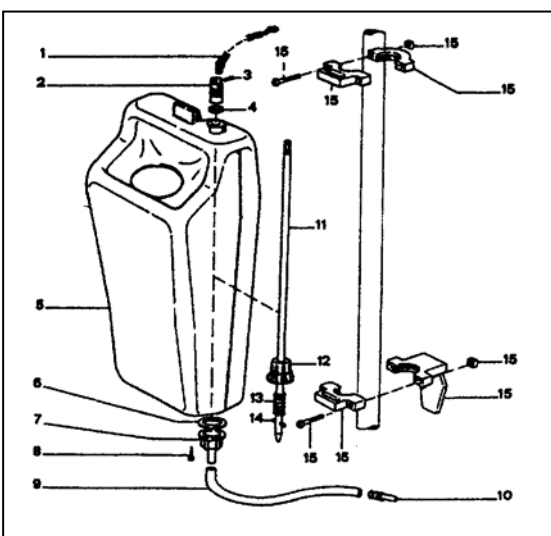
Trzonek



Instalacja elektryczna



Przekładnia zębata



Zbiornik na płyn czyszczący